

JAMA



MRC 2

Mobil räddningskammare

Säkerhet och komfort där du behöver det

MRC 2 är räddningskammaren som bygger vidare på Jamas uppskattade MRC-koncept. Den är byggd helt i rostfritt stål och skyddar vid brand, rök, gas eller annan olycka och ger 8 personer en trygg och komfortabel vistelse i 24 timmar.

1. Trygg syretillförsel, ren luft

MRC 2 renar luften från koldioxid och nytt syre tillsätts kontinuerligt för att bibehålla en god atmosfär i kammaren. Syrgas tillsätts från gastub och anpassas till antalet personer i kammaren.

Utandningsluften fångas in via en "scrubber", en kassett innehållande ett ämne som kemiskt binder koldioxiden.

2. Alltid syre

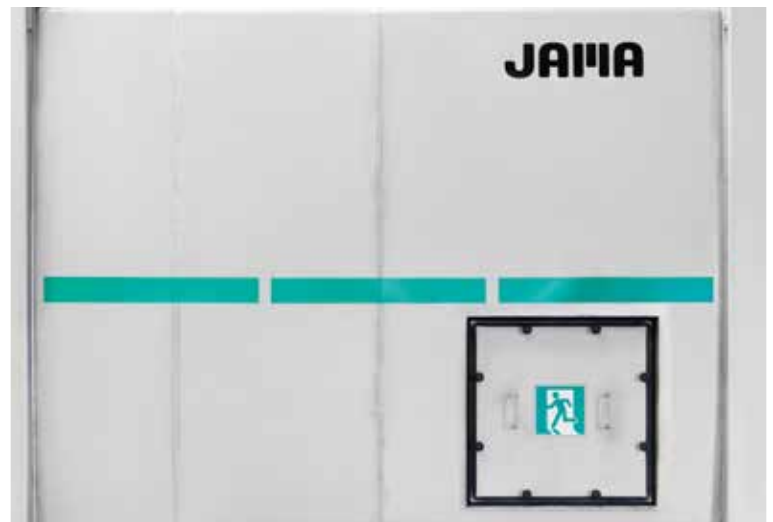
För maximal driftsäkerhet sker tillsats och reglering av syrgas och övertrycksluft helt utan elektricitet eller elektronisk reglering.

3. Skydd mot inträngande gas och damm

Luft från en gastub upprätthåller ett övertryck som förhindrar att föroreningar tränger in. Detta byggs upp i två steg för att säkerställa övertryck i hela kammaren, även i luftslossen. Övervakning sker med en differentialtrycksmätare som även fungerar utan el.

4. Upp till 72 timmar

Luftförsörjningssystemet är anpassat för att förse 8 personer med luft i 24 timmar. Det går också att utöka till 72 timmar (då för 7 personer).





Räddningskammaren uppfyller svenska och internationella riktlinjer, har välvda sidor för maximal tålighet mot tryckvågor från sprängning och en inbyggd luftreningsutrustning som gör att du slipper använda friskluftsmasker. Den kompakta designen med gaffelholkar, jämn viktfördelning och justerbara stödben gör räddningskammaren enkel att flytta och att den står stadigt även på ojämnt underlag.

MRC 2 är utrustad med förnödenheter som första hjälpen-kit, vatten, mat/energi och utrustning som gör vistelsen så enkel och behaglig som möjligt. Utrustningen kan givetvis anpassas efter behov.



5. Synlighet, ljud- och ljusalarm

Kammaren är försedd med yttre ljud och ljusalarm. Blå projicerande lampa för lokalisering. För ökad synlighet har MRC 2 grönt reflexband, vertikal blå ljuslist vid ingång och reflex runt dörren.

6. Luftsluss med toalett

Luftslussen har plats för syre-/luftflaskor och toalett vilket säkerställer en trygg och komfortabel vistelse i kammaren under längre tidsperioder.

7. Luftkonditionering för behagligt klimat

För att sänka temperaturen i räddningskammaren duschas den utvändigt med vatten. Luftavfuktare, element och batteriladdare förbereder för en trygg och komfortabel vistelse.

8. Drift utan elmatning

Batterikapaciteten är väl tilltagen för att kunna driva kammarens fläktar, belysning och övervakningssystem i mer än 50 timmar i grundutförandet.

9. Utrymningsväg

För ökad säkerhet är räddningskammaren utrustad med en nödutgång. Denna kan öppnas både från insida och utsida.



Teknisk data MRC 2

Yttre anslutningar

Elektricitet, 230V via CEE-intag 216-6.
Kallt vatten.
Kommunikation, lösning tillhandahålls av kund.
Andningsluft(tillval).

Kravuppfyllnad

EN16191:2014

Räddningskammaren uppfyller kraven i EN16191:2014 Annex D när anslutning för yttre luft (tillval) är monterade samt kommunikationsutrustning (tillhandahålls av kund) installerats.

HSE

Räddningskammaren uppfyller den brittiska arbetsmiljömyndigheten HSEs riktlinjer, "Guidance and Information on the role and design of safe havens in arrangements for escape from mines", när kommunikationsutrustning (tillhandahålls av kund) installerats.

ITA

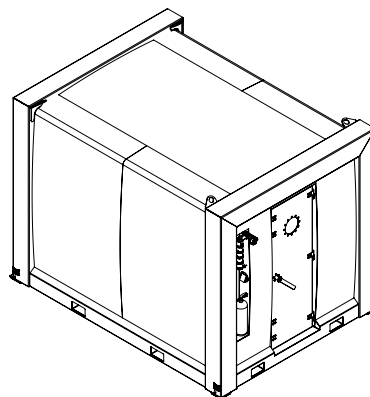
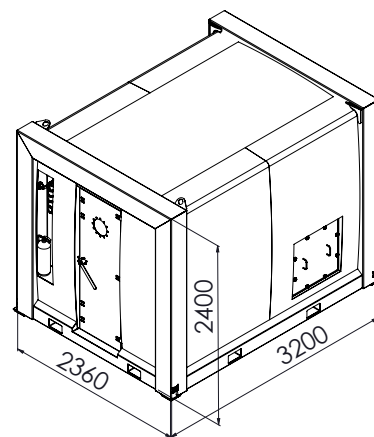
Räddningskammaren uppfyller "International Tunneling underground space association" riktlinjer. "Guidelines For The Provision of Refuge Chambers In Tunnels Under Construction" när kommunikationsutrustning (tillhandahålls av kund) installerats.

Tekniska data

Längd	3 200 mm
Bredd	2 360 mm
Höjd	2 400 mm + stödben upp till 455 mm
Vikt	2 000 kg
Avsedd för antal pers.	8
Golvyta per person	0,8 m ²
Volym per person	1,8 m ³
Funktionsprincip	Sluten masklös övertryckskammare med syretillförsel och kemiskt avlägsnande av koldioxid
Förnödenheter	Toalett, urinoar, luftövervakningssystem, USB-laddningsmöjlighet
Förbrukningsmateriel	24 liter vatten mm
Batterikapacitet	Minst 50 timmar
Syrgas	27 timmar, 8 personer (50 liters tub, 200 bar)
Luft	27 timmar, 8 personer (50 liters tub, 200 bar)
Koldioxidscrubning	4 kassetter, byts var 6:e timme

Fördelar i korthet

- Luftövervakning – trygg miljö
- Utan ytbehandling – lågt underhållsbehov
- Välvdade sidor i rostfritt stål – formstabil
- Maskfri övertryckskammare – komfortabel vistelse



JAMA

Specialister på tunga specialmaskiner och utrustning för den internationella gruvindustrin.

JAMA Mining Machines AB

Sparrvägen 1
932 33 Skelleftehamn
Tel: 0910-71 36 50

sales@jama.se
www.jama.se